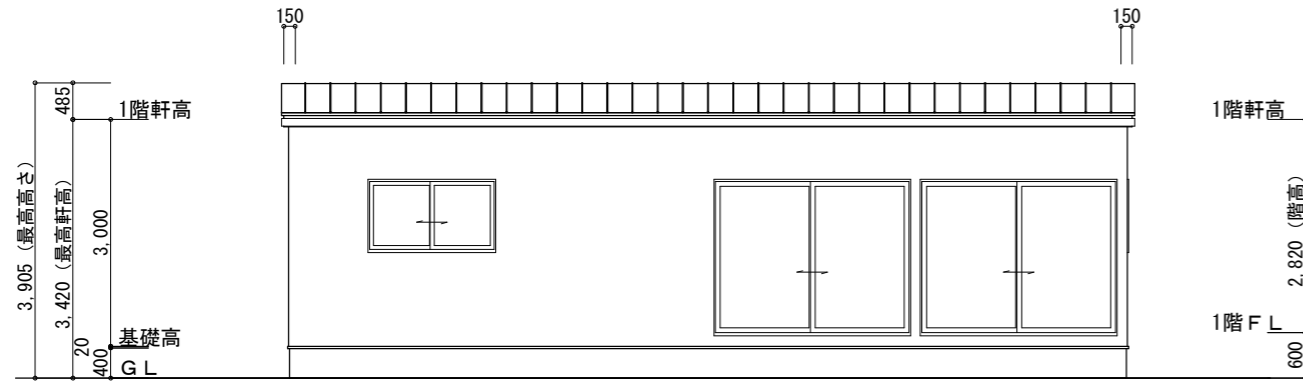


HIRAIE

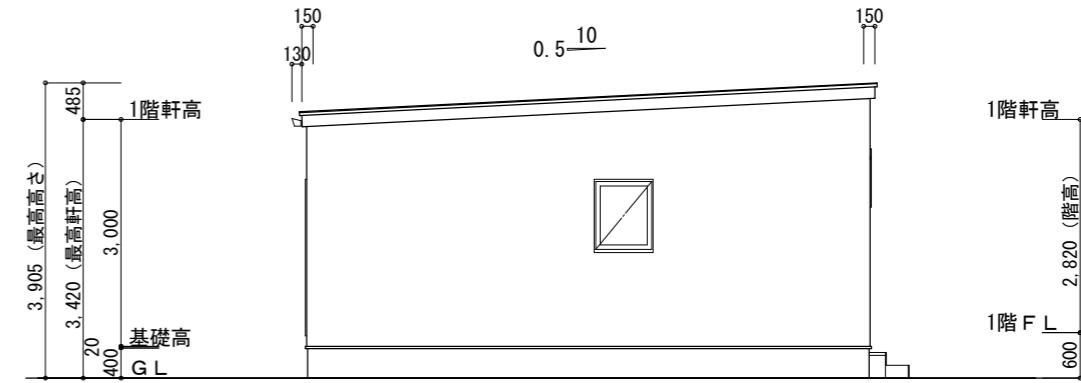
N-5-12-8-1

1階床面積	0.00 m ²	0.00 坪
2階床面積	- m ²	- 坪
延べ床面積	0.00 m ²	0.00 坪
建築面積	0.00 m ²	0.00 坪
工事面積	0.00 m ²	0.00 坪

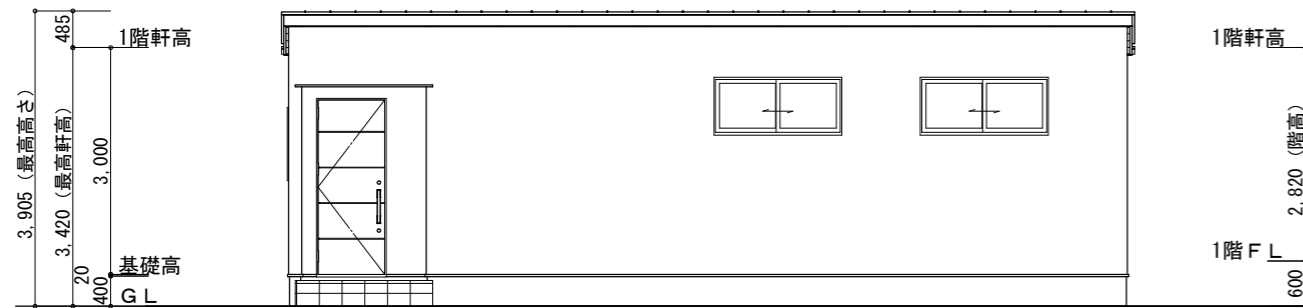
※その他面積とは、吹抜け施工面積を指します。(ポーチ含まず)



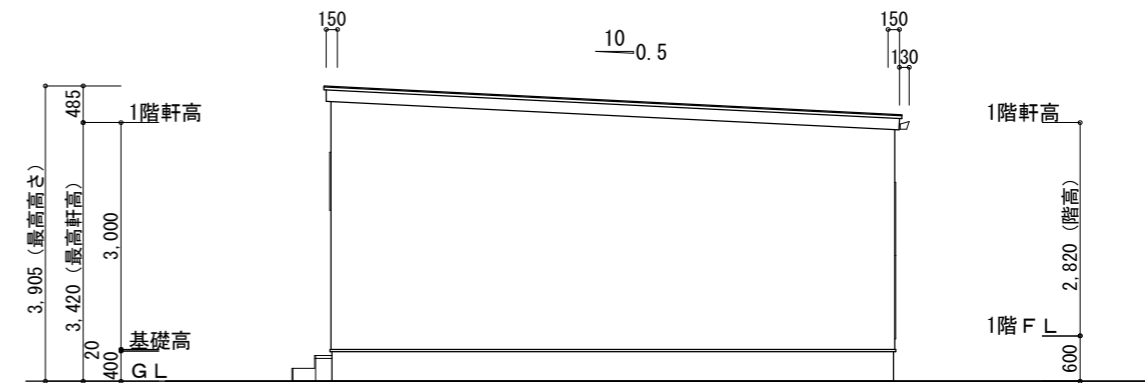
南側 立面図 S:1/100



東側 立面図 S:1/100



北側 立面図 S:1/100



西側 立面図 S:1/100

パズルハウス 株式会社

雅

PZLHOUSE

* 植栽・外構工事・家具などはイメージです。

建築設計室
宮城県仙台市泉区松陵2丁目20-4
TEL 080-2820-1700 FAX 025-98-5783
1級建築士事務所 宮城県知事登録第19810101号
1級建築士 大倉登録第29535号 花城雅之

Drawing date

2025/10/28

Project title

N-5-12-8-1

Drawing title

南側 立面図
北側 立面図
東側 立面図
西側 立面図

Scale

1/100

DWG No.

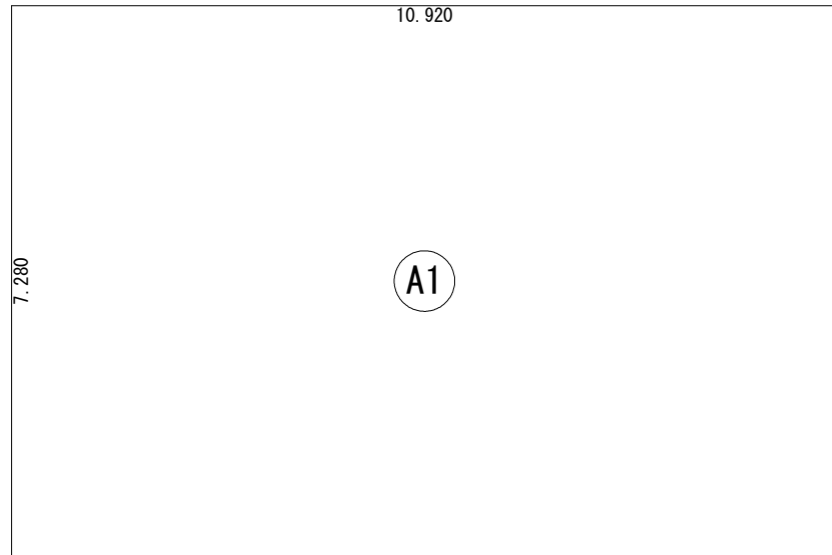
2

HIRAIE

N-5-12-8-1

1階床面積	0.00㎡	0.00坪
2階床面積	-	-
延べ床面積	0.00㎡	0.00坪
建築面積	0.00㎡	0.00坪
工事面積	0.00㎡	0.00坪

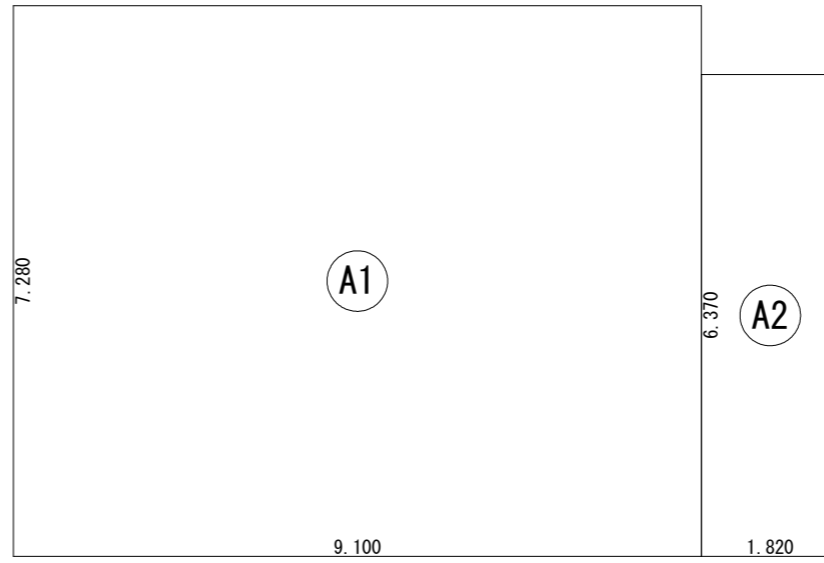
※その他面積とは、吹抜け施工面積を指します。(ポーチ含まず)



建築面積表			
	形状	計算式	面積
①	矩形	10.920×7.280	79.497600
		計(㎡)	計(坪)
合計		79.49	24.04

丸め 切り捨て

建築面積求積図 S:1/100



床面積表<1階>			
	形状	計算式	面積
①	矩形	9.100×7.280	66.248000
②	矩形	1.820×6.370	11.593400
		計(㎡)	計(坪)
合計		77.84	23.54

丸め 切り捨て

1階 床面積求積図 S:1/100

パズルハウス 株式会社

雅

PZLHOUSE

* 植栽・外構工事・家具などはイメージです。

建築設計室
宮城県仙台市泉区松陵2丁目20-4
TEL 080-2820-1700 FAX 0275-98-5783
1級建築士事務所 宮城県知事登録第19810101号
1級建築士 大臣登録第295335号 花城雅之

Drawing date

2025/10/28

Project title

N-5-12-8-1

Drawing title

1階 床面積求積図、
建築面積求積図

Scale

1/100

DWG No.

3